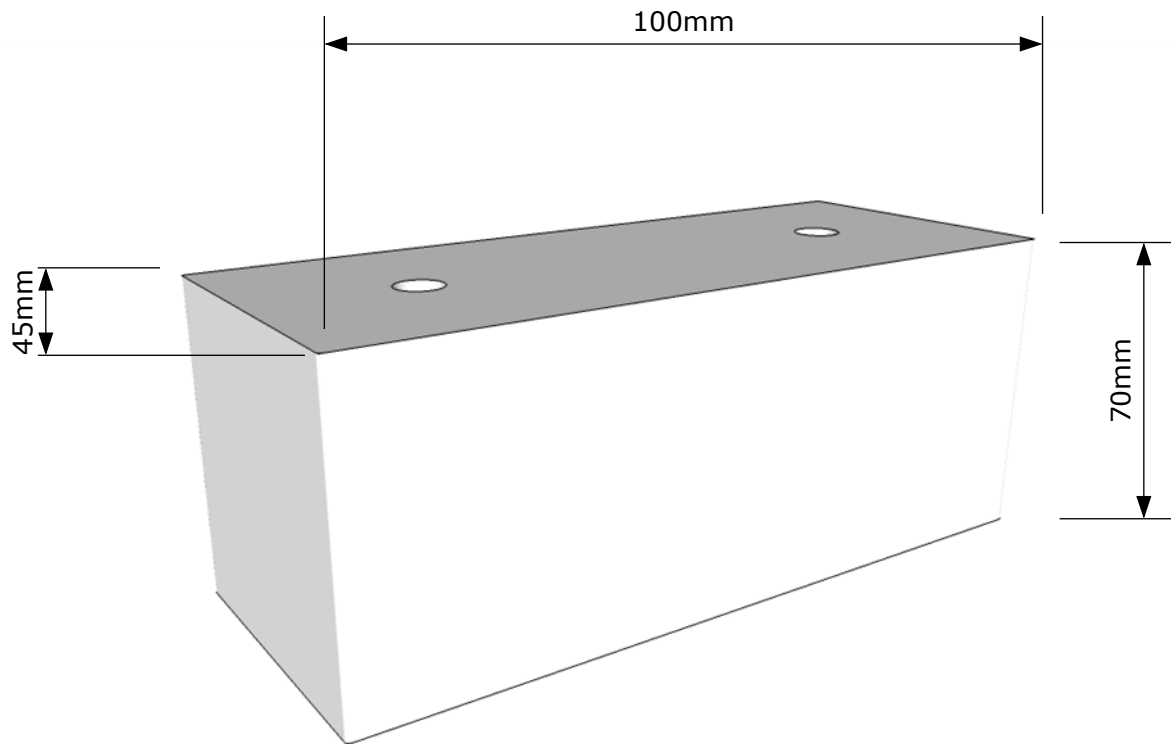


PATA P-86



Esta pata se fabrica en madera de haya o pino.

Para los acabados consultar carta de colores.
Para cualquier otro modelo, medida o acabado consultar con fábrica.